

# SPIROTECH ÖZELLİKLERİ



Ürün: SpiroCombi Hava ve Pislik Tortu Ayırıcı Demountable  
DN300 Flanşlı Bağlantı

Model:  
Tarih:

BD300F  
19.11.2019

Müşteri:   
Proje Adı:   
Referans:

## Seçim Kriteri

Akışkan:	Su / Glykol (max. %50)
Maks. Su Hızı:	1,5 m/s
Maks. Debi:	405,0 m <sup>3</sup> /h
Maks. İşletme Basıncı:	10 bar-g
Maks. Sıcaklık:	110 °C
Maks. Debi $\Delta p$ :	6,6 kPa
Dizayn Standart:	EN 13445

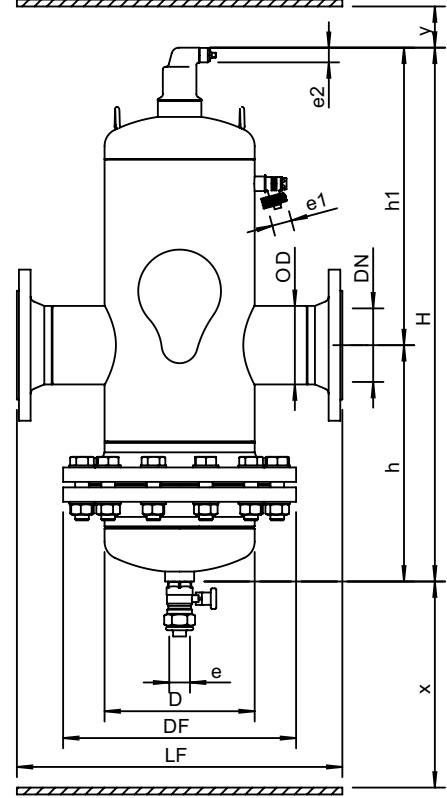
## Kalite Kontrol

Test Basıncı (bar):	7
Akışkan Testi:	Hava
Sertifika:	Hayır
2014/68/EU 'ye göre tasarım ve imalat:	Evet
Malzeme sertifikaları:	Hayır
Marka:	Hayır
Kaynak Prosedürü:	Hayır
Kaynak Testi:	Hayır
Yetkili Kuruluş Testi:	Hayır

## Malzeme

Gövde:	S235 JR G2 (St.37)
Bağlantı:	S235 JR G2 (St.37)
Fittings:	S235 JR G2 (St.37)
Flanş (EN 1092-1 PN16):	P250GH
Sökülebilir flanş:	P250GH
Flanş contası:	Novapress 815
Taban:	S235 JR G2 (St.37)
Hava atış başlığı:	Pirinç
Vana sızdırmazlığı:	Viton
Şamandıra:	PP
Spirotube İç boru:	S235 JR G2 (St.37)
Spirotube Tel:	Bakır
Spirotube Lehim:	Yumuşak lehim
Boya:	Standart
Renk:	Sarı (RAL 1003)
Boşaltma vanası:	Nikelajlı bakır

## Marka



## Ölçüler

DN:	300
OD:	323,9 mm
H:	2025 mm
h:	970 mm
h1:	1055 mm
D:	610 mm
DF:	840 mm
LF:	1005 mm
e:	Rp2
e1:	G3/4
e2:	R1/2
x:	>1900 mm
y:	>50 mm

Hacim:	500 ltr
Boş ağırlık (yaklaşık):	563 kg

Değişiklik hakkı saklıdır.