

SPIROTECH ÖZELLİKLERİ



Ürün: SpiroCombi Hava ve Pislik Tortu Ayırıcı Hi-flow
Demountable
DN50 Flanşlı Bağlantı

Model:
Tarih:

HD050F
19.11.2019

Müşteri:
Proje Adı:
Referans:

Seçim Kriteri

Akışkan:	Su / Glykol (max. %50)
Maks. Su Hızı:	3 m/s
Maks. Debi:	25,0 m ³ /h
Maks. İşletme Basıncı:	10 bar-g
Maks. Sıcaklık:	110 °C
Max. Debiye Δp:	8,4 kPa
Dizayn Standart:	EN 13445

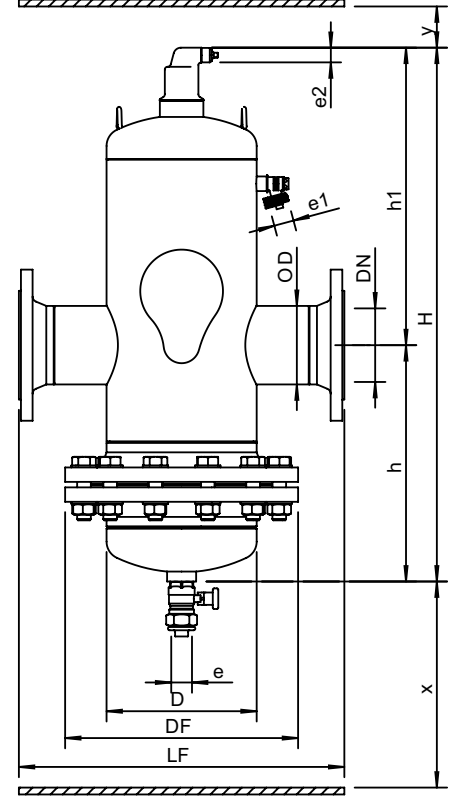
Kalite Kontrol

Test Basıncı (bar):	7
Akışkan Testi:	Hava
Sertifika:	Hayır
2014/68/EU 'ye göre tasarım ve imalat:	Evet
Malzeme sertifikaları:	Hayır
Marka:	Hayır
Kaynak Prosedürü:	Hayır
Kaynak Testi:	Hayır
Yetkili Kuruluş Testi:	Hayır

Malzeme

Gövde:	S235 JR G2 (St.37)
Bağlantı:	S235 JR G2 (St.37)
Fittings:	S235 JR G2 (St.37)
Flanş (EN 1092-1 PN16):	P250GH
Sökülebilir flanş:	P250GH
Flanş contası:	Novapress 815
Taban:	S235 JR G2 (St.37)
Hava atış başlığı:	Pirinç
Vana sızdırmazlığı:	Viton
Şamandıra:	PP
Spirotube İç boru:	S235 JR G2 (St.37)
Spirotube Tel:	Bakır
Spirotube Lehim:	Yumuşak lehim
Boya:	Standart
Renk:	Sarı (RAL 1003)
Boşaltma vanası:	Nikelajlı bakır

Marka



Ölçüler

DN:	50
OD:	60,3 mm
H:	910 mm
h:	405 mm
h1:	505 mm
D:	159 mm
DF:	285 mm
LF:	350 mm
e:	Rp1
e1:	G3/4
e2:	R1/2
x:	>790 mm
y:	>50 mm

Hacim:	10 ltr
Boş ağırlık (yaklaşık):	43 kg

Değişiklik hakkı saklıdır.